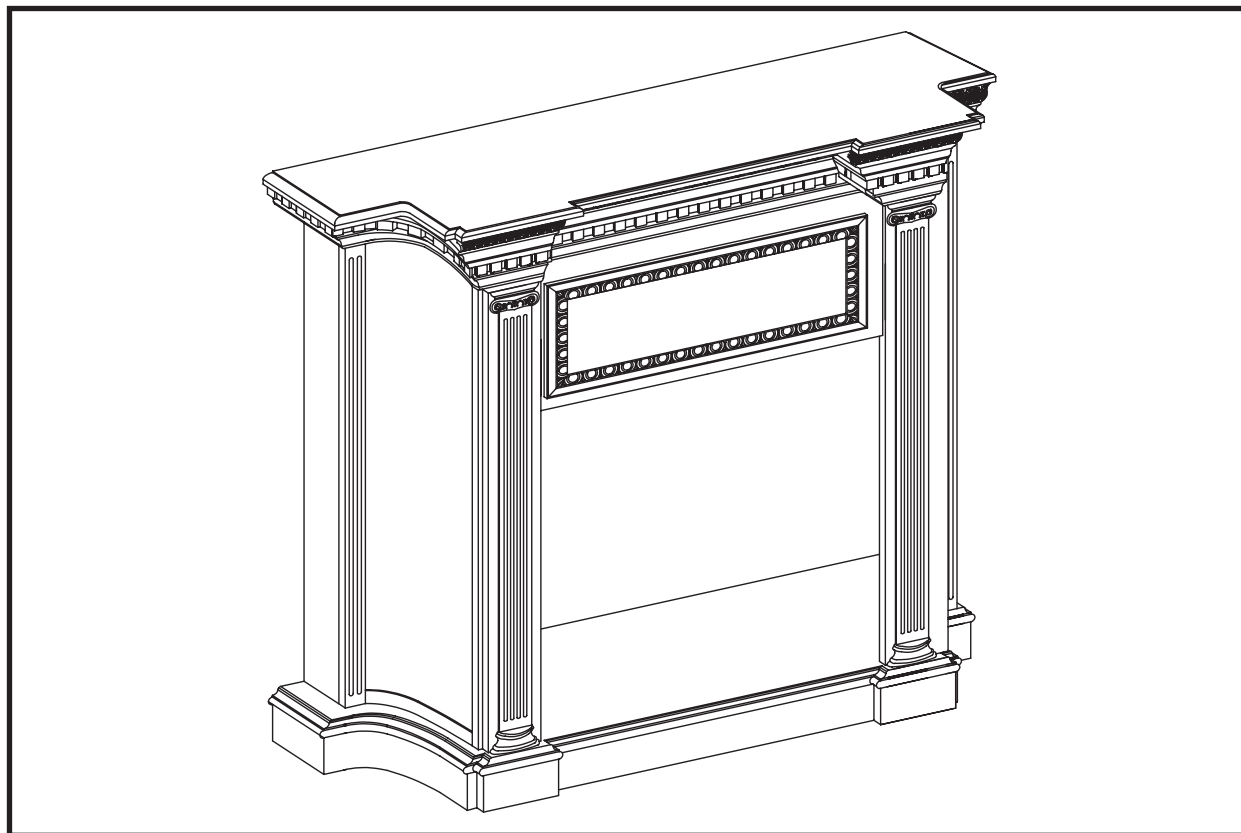


WOOD FIREPLACE MANTEL

VENT FREE FIREPLACE

WOOD MANTEL ASSEMBLY INSTRUCTIONS



PARTS LIST - 33WM684

PART	DESCRIPTION	QUANTITY
A	Hearth/Base	1
B	Left Front Panel	1
C	Right Front Panel	1
D	Center Front Panel	1
E	Left Side Panel	1
F	Right Side Panel	1
G	Mantel/Top	1
H	Left Curved Panel	1
I	Right Curved Panel	1
	HARDWARE	
L	Bolt 1/4" x 1 1/4"	26
M	Washer	26
N	Wood Dowel	28
O	Wood Glue	1

Twin-Star International, Inc.
Delray Beach, FL 33483
In USA: 866-661-1218
In Canada: 866-374-9203
Made in China
Printed in China

ATTENTION

ALSO Requires - Electric
Fireplace Insert with Heater

PLEASE READ AND FOLLOW ALL SAFETY TIPS

GETTING STARTED

1. Before assembly, CAREFULLY use scissors or utility knife to cut and unwrap all parts. MAKE SURE YOU DO NOT DISCARD THE HARDWARE.
2. Make sure that you have all the parts listed. If you are missing any parts please email **Customer Service: parts@twinstarhome.com**, or call 1-866-661-1218. Please identify the parts you need, and model number. Include your name and address.

HELPFUL HINTS

- Some steps are more easily handled with two adults.
- Attach the fireplace insert to the completed wood mantel last. INSTALL INSERT IN FROM THE BACK OF THE FIREPLACE SO AS NOT TO SCRATCH THE HEARTH/BASE.
- Use care in assembling your new fireplace, take your time and use the hardware provided and a quality Phillips head screwdriver. NEVER OVER TIGHTEN BOLTS.
- Wood Glue is supplied with your fireplace and its use is included in the step-by-step instructions. Use of the glue is optional, if you will be moving the fireplace in the future you may wish to leave these steps out. This allows you to easily disassemble your fireplace. If you are using the glue we suggest a complete “dry” fitting prior to the application of the glue.

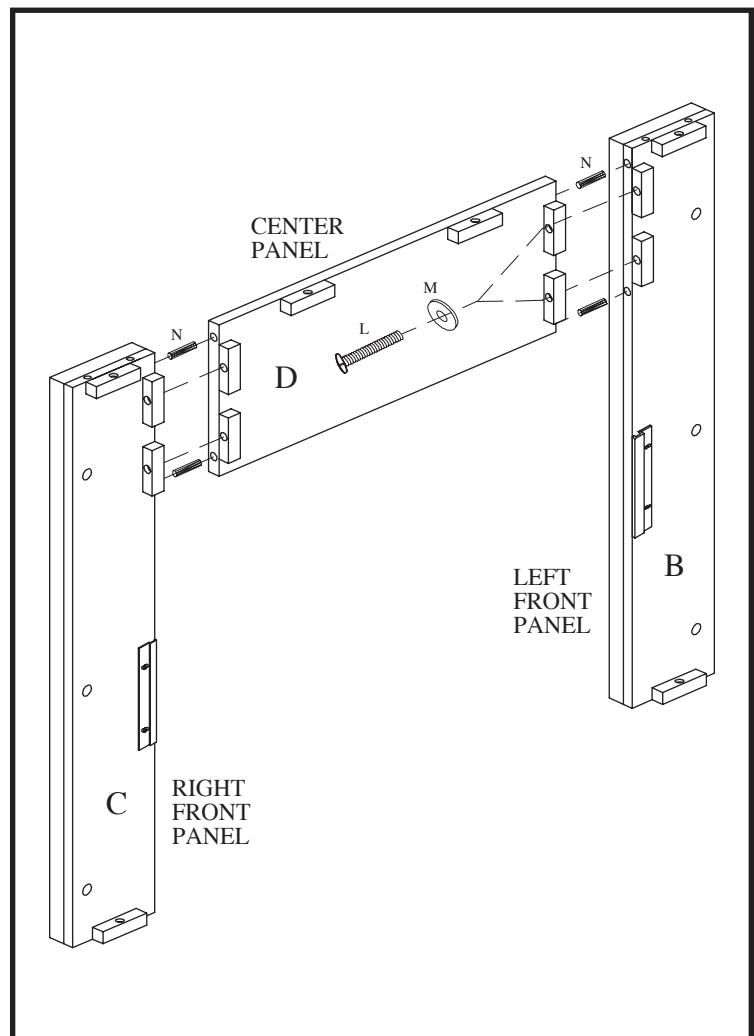
CARE & CLEANING

1. Dust your fireplace regularly with a soft non-lint producing cloth or household dusting product.
2. You can clean your fireplace with a gentle non-abrasive household cleaner. Make sure to dry your fireplace immediately with a soft cloth or towel.

For a complete tight fit every bolt should have a flat washer. First slide a flat washer onto the bolt. Your bolt is now ready for use.

Now it is time to assemble your Fireplace. All panels are labeled Left and Right as viewed from the front of unit.

1. Locate the Center Front Panel (D), Right Front Panel (C), and Left Front Panel (B) and set out face down on a scratch free surface.
2. Place a drop of Wood Glue (O) into each of the pre-drilled holes on the edges of the Center Front Panel (D). Then insert one Wood Dowel (N) into each of the pre-drilled holes.
3. Push the Right Front Panel (C) and Left Front Panel (B) snug to the Center Front Panel (D). Make sure the Wood Dowels are seated in the pre-drilled holes. Insert Bolt (L) and Washer (M) into the pre-drilled holes in the mounting blocks. **HAND TIGHTEN ONLY.**



4. Locate the Left Curved Panel (H), line up the holes in the mounting blocks on the panel with the holes on the Left Front Panel (B). Insert a Bolt (L) and Washer (M) into the holes in the mounting blocks.
HAND TIGHTEN ONLY.

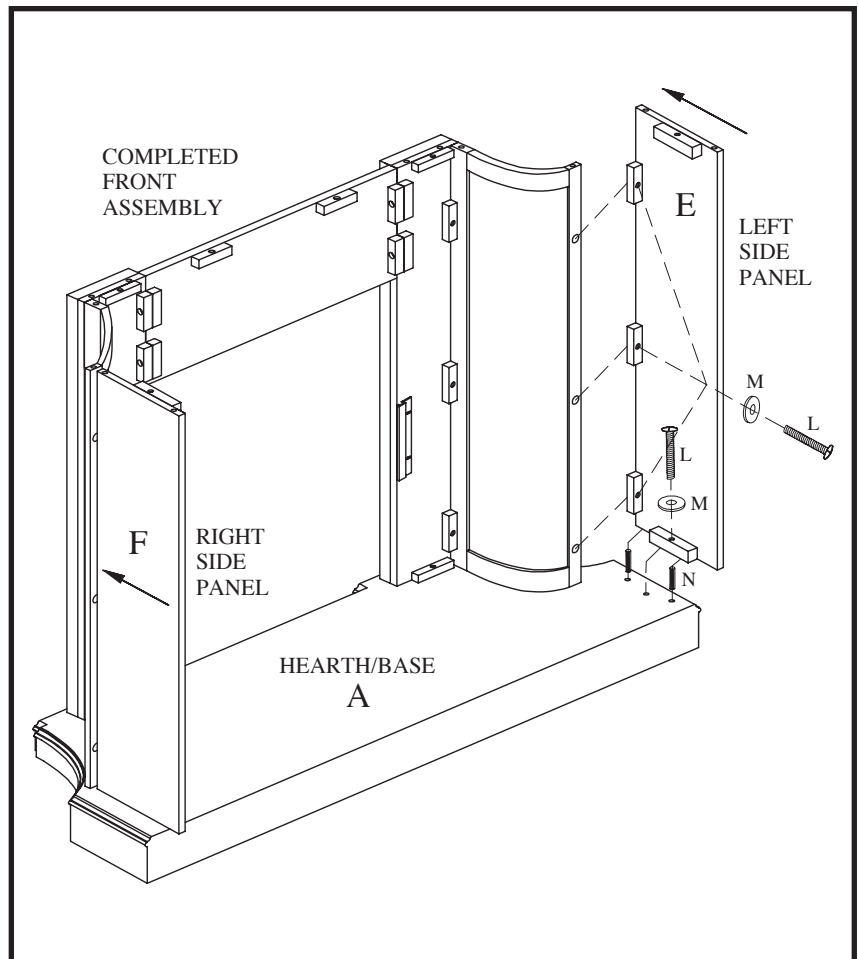
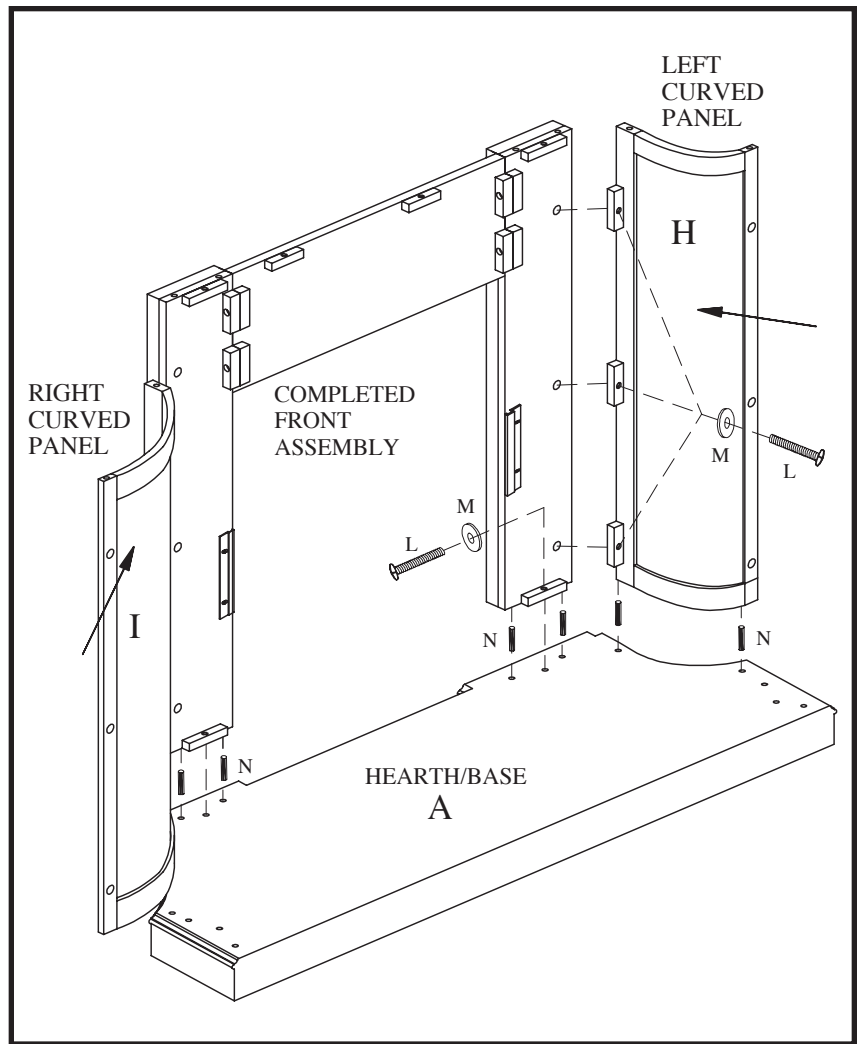
5. Locate the Right Curved Panel (I), line up the holes in the mounting blocks on the panel with the holes on the Right Front Panel (C). Insert a Bolt (L) and Washer (M) into the holes in the mounting blocks.
HAND TIGHTEN ONLY.

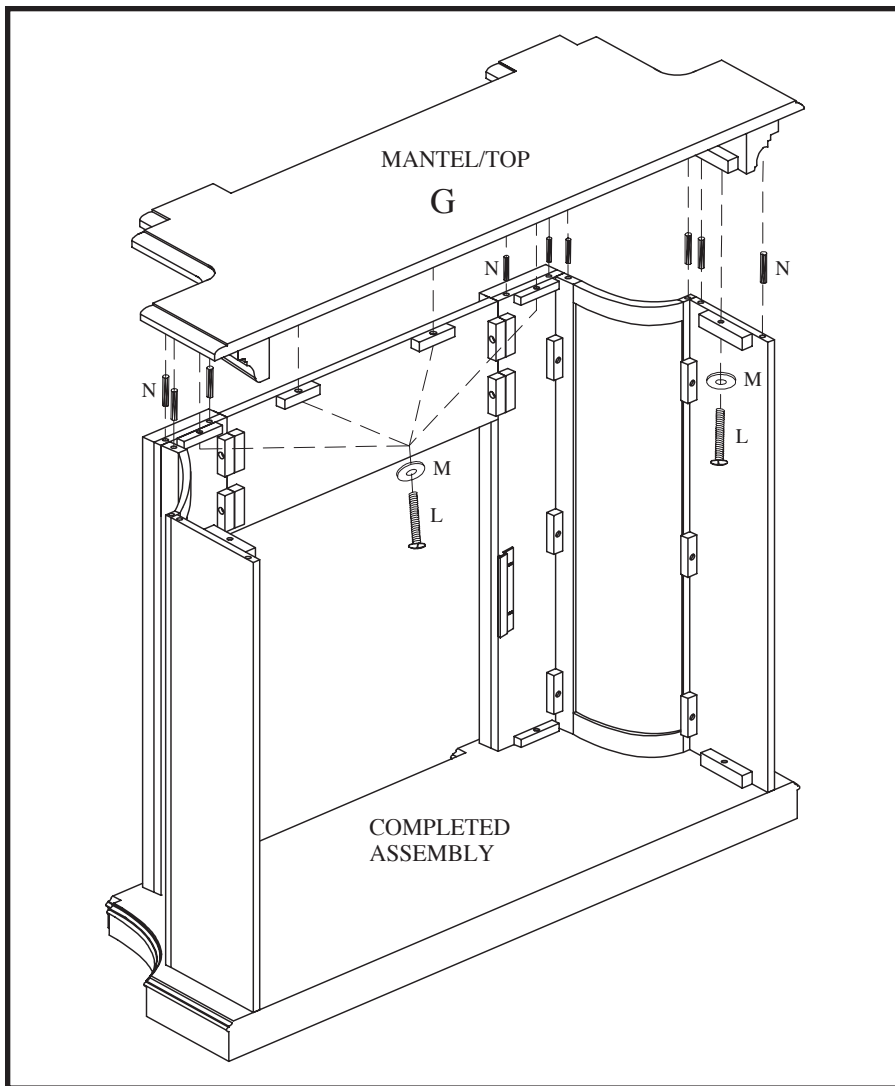
6. Locate Hearth./Base (A) and set out finished side up to the floor.

7. Place a drop of Wood Glue (O) into each of the pre-drilled holes on the edges of the completed Front Panel Assembly from Step 5. Then insert one Wood Dowel (N) into each of the pre-drilled holes. Attach the completed Front Panel Assembly to Hearth/Base. Insert a Bolt (L) and Washer (M) into the pre-drilled holes in the mounting blocks.
HAND TIGHTEN ONLY.

8. Locate Left Side Panel (E), and place a drop of Wood Glue (O) into each of the pre-drilled holes on the edges of the panel. Then insert one Wood Dowel (N) into each of the pre-drilled holes. Attach the Left Side Panel (E) to the completed Front Panel Assembly and Hearth/Base (A). Make sure the dowel seat into the holes in the pre-drilled holes in the Hearth/Base (A). Insert a Bolt (L) and Washer (M) into the pre-drilled holes in the holes in the mounting blocks.
HAND TIGHTEN ONLY.

9. Locate Right Side Panel (F), and place a drop of Wood Glue (O) into each of the pre-drilled holes on the edges of the panel. Then insert one Wood Dowel (N) into each of the pre-drilled holes. Attach the Right Side Panel to the completed Front Panel Assembly and Hearth/Base (A). Make sure the dowels seat into the holes in the pre-drilled holes on the Hearth/Base.(A). Insert a Bolt (L) and Washer (M) into the pre-drilled holes in the mounting blocks.
HAND TIGHTEN ONLY.

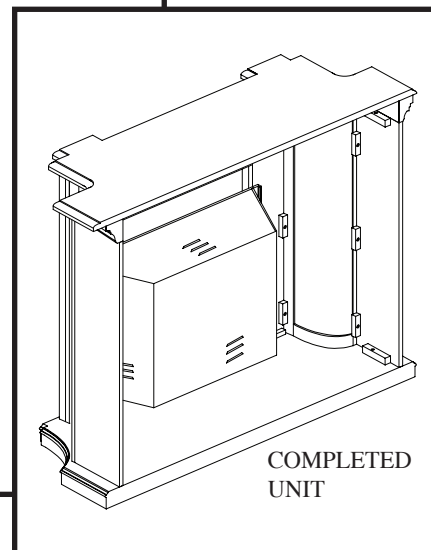
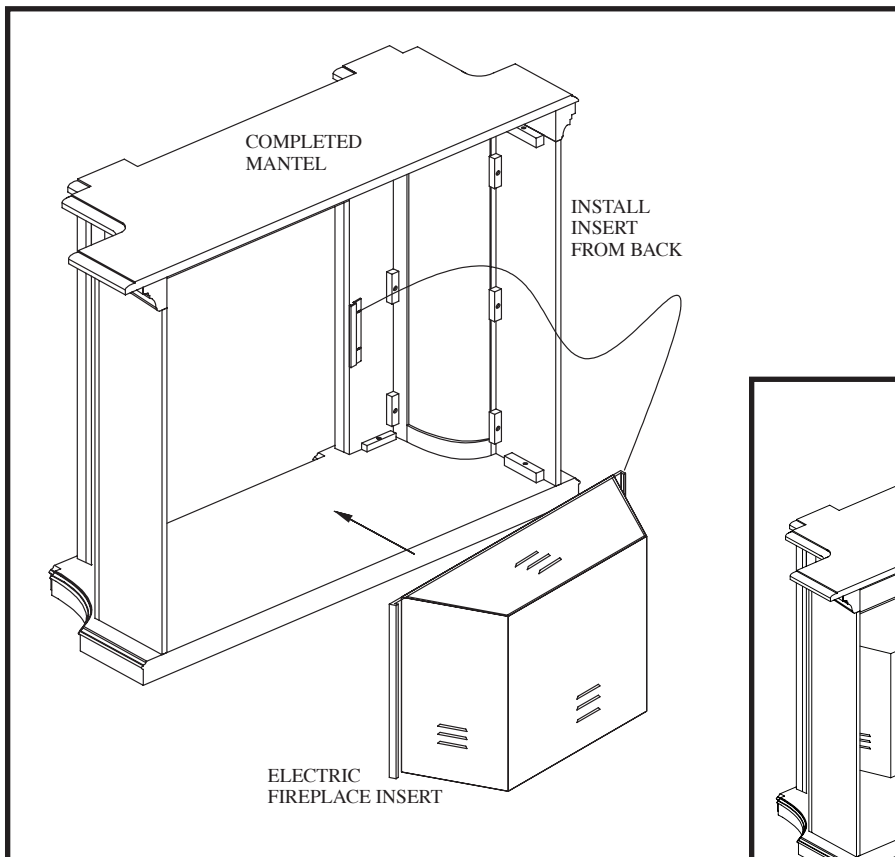




10. Locate Mantel/Top (G) and lay finished side up on top of the completed assembly. Make sure that top seats onto Wood Dowels (N). From the inside attach the Mantel using Bolts (L) and Washers (M), through the pre-drilled holes in the mounting blocks.

HAND TIGHTEN ONLY.

11. Using Philips head screwdriver tighten all bolts alternating top and bottom, left and right. Please read all Electric Fireplace Insert Instructions prior to installing Electric Insert in your completed Fireplace Mantel. Install the insert in your fireplace close to its final position. Move your completed unit only short distances. Move completed unit with great care. It takes two people to move completed unit into its position.
12. Remove the two mounting brackets attached to the back of the Left Front Panel (B) and Right Front Panel (C). Set aside with the wood screws.
13. Lift insert carefully into the back of the unit and center in the insert opening. Do not drag insert across Base/Hearth as it may scratch your unit.
14. Install the mounting brackets to hold insert flush against the inside of the mantel.



Twin-Star International, Inc.
Delray Beach, FL 33483
In USA: 866-661-1218
In Canada: 866-374-9203

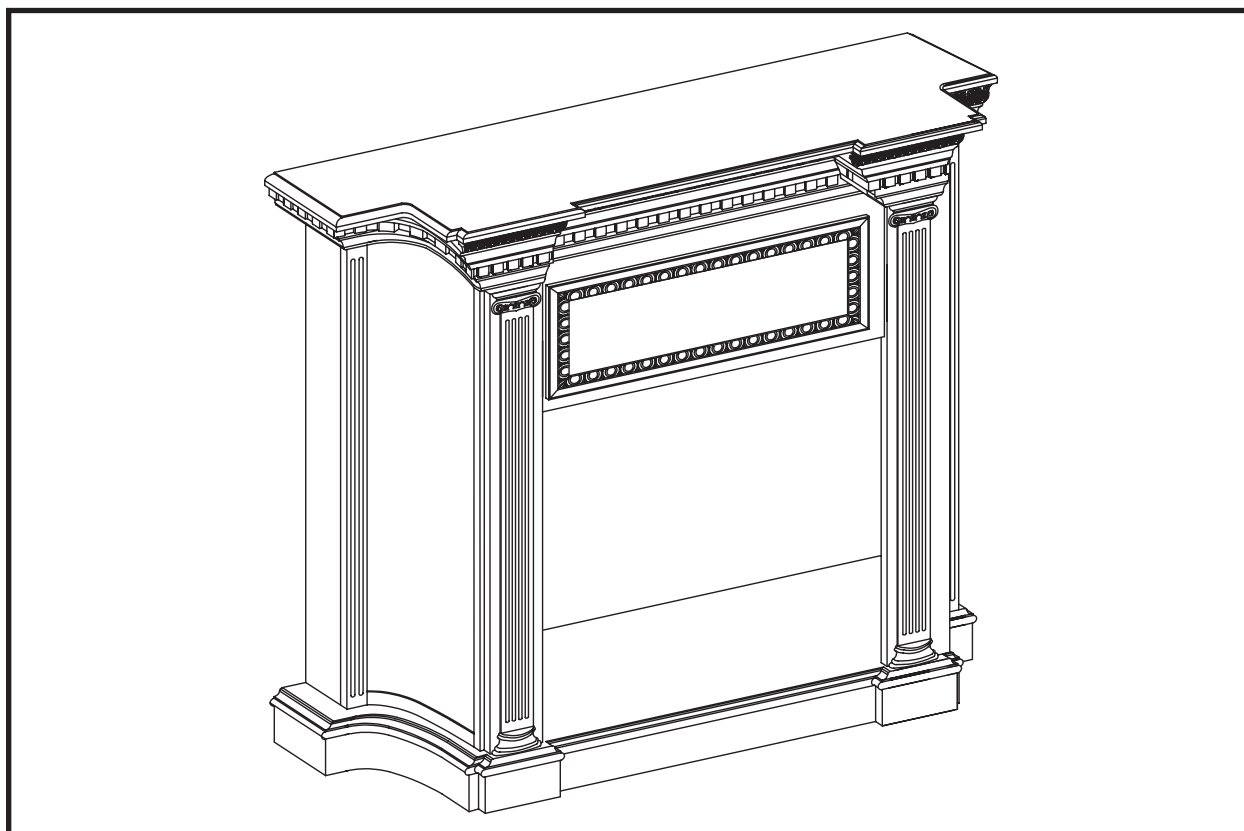
Model# 33WM684
Made in China
Printed in China

revised 04/05
© 2004, Twin-Star International, Inc.

REPISA DE MADERA PARA CHIMENEA

CHIMENEA SIN RESPIRADERO

REPISA DE MADERA INSTRUCCIONES PARA ARMAR



LISTA DE PIEZAS - 33WM684

PIEZA	DESCRIPCIÓN	CANTIDAD
A	Hogar/Base	1
B	Panel Delantero Izquierdo	1
C	Panel Delantero Derecho	1
D	Panel Delantero Central	1
E	Panel Lateral Izquierdo	1
F	Panel Lateral Derecho	1
G	Repisa/Parte Superior	1
H	Panel Izquierdo Curvado	1
I	Panel Derecho Curvado	1
	FERRETERÍA	
L	Perno de 1/4" x 1 1/4"	26
M	Arandela	26
N	Clavija de Madera	28
O	Pegamento para Madera	1

Twin-Star International, Inc.
Delray Beach, FL 33483
En los E.E.U.U.: 866-661-1218
En Canadá: 866-374-9203
Hecho en la China
Impreso en China

ATENCIÓN

TAMBIÉN requiere Inserto eléctrico de la chimenea con el calentador

POR FAVOR LEA Y SIGA TODAS LAS RECOMENDACIONES DE SEGURIDAD

COMENZANDO

1. Antes de armar, use CUIDADOSAMENTE unas tijeras o un cuchillo de trabajo para cortar y para desempaquetar todas las piezas. Asegúrese de no desechar la ferretería.
2. Asegúrese de que tiene todas las piezas enumeradas. Si le faltara cualquier pieza por favor envíe un e-mail a Servicios al Cliente: parts@twinstarhome.com, o llame al 1-866-661-1218. Por favor identifique las piezas que usted necesita, y el número de modelo. Incluya su nombre y dirección.

SUGERENCIAS ÚTILES

- Algunos de los pasos se manejan más fácilmente entre dos adultos.
- El inserto de la chimenea se debe unir a la repisa de madera ya terminada al final. INSTALE el Inserto adentro desde atrás de la CHIMENEA para no rasguñar el Hogar/Base.
- Tenga cuidado al armar su chimenea nueva, tome su tiempo y use la ferretería suministrada y un destornillador de punta Phillips de buena calidad. Nunca se exceda apretar los PERNOS.
- El Pegamento para Madera viene con la chimenea y su modo de uso se incluye en las instrucciones paso a paso. El uso del pegamento es opcional; si en un futuro piensa mover de lugar la chimenea, quizás quiera saltar estos pasos. Esto le permitirá desarmar fácilmente su chimenea. Si va a usar el pegamento, le sugerimos que realice una prueba de armado completo “en seco” antes de la aplicación del pegamento

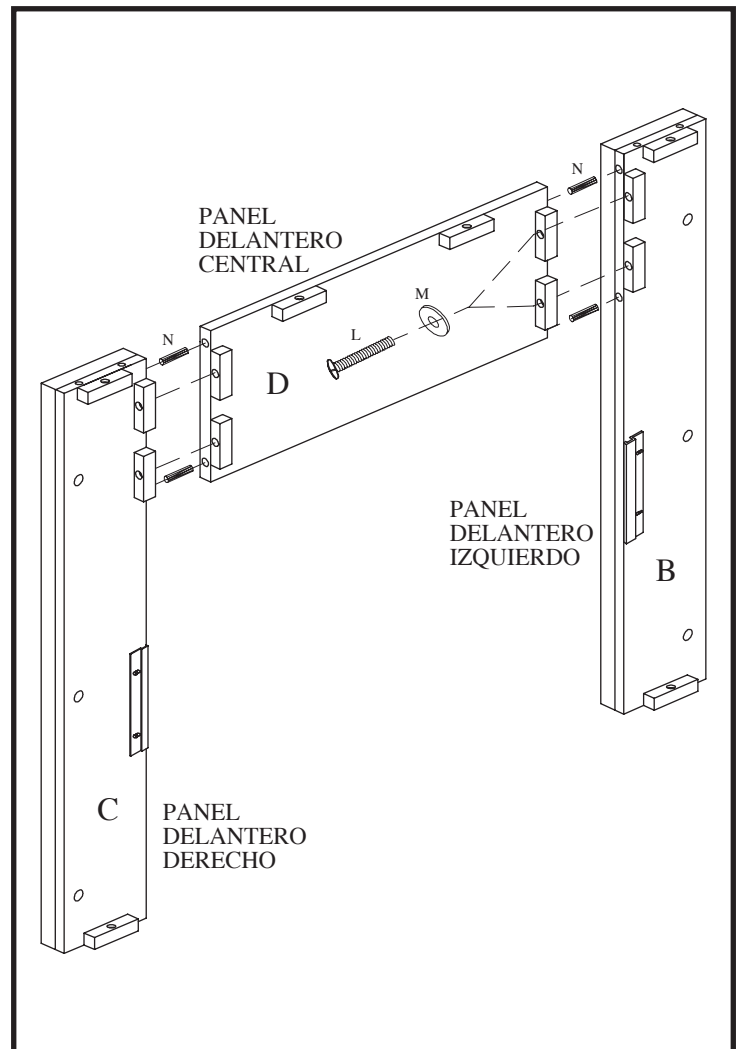
CUIDADO Y LIMPIEZA

1. Saque el polvo de su chimenea regularmente con una tela suave que no produzca pelusa, o algún producto de casa para el polvo.
2. Puede limpiar su chimenea con un limpiador de casa suave no abrasivo. Asegúrese de secar su chimenea inmediatamente con una tela o una toalla suave.

Para lograr un ajuste completamente firme cada perno debe tener una arandela plana. Primero deslice una arandela plana en el perno. Su perno está ahora listo para usar.

Ahora es el momento de armar su Chimenea. Todos los paneles están etiquetados Izquierda y Derecha vistos desde el frente de la unidad.

1. Ubique el Panel Delantero Central (D), el Panel Delantero Derecho (C) y el Panel Delantero Izquierdo (B) y tiéndalos con la cara hacia abajo sobre una superficie lisa.
2. Coloque una gota del Pegamento de Madera (O) en cada uno de los orificios pretaladrados en los bordes del Panel Delantero Central (D). Entonces inserte una Clavija de Madera (N) en cada uno de los orificios pretaladrados.
3. Empuje el Panel Delantero Derecho y el Panel Delantero Izquierdo apretándolos contra el Panel Central. Asegúrese de que las Clavijas de Madera se asienten en los orificios pretaladrados. Inserte los Pernos (L) y la Arandela (M) en los orificios pretaladrados de los bloques de montaje.
APRIETE A MANO SOLAMENTE.



4. Ubique el Panel Izquierdo Curvado (H) y alinee los orificios en los bloques de montaje del panel con los orificios del Panel Delantero Izquierdo (B). Inserte el Perno (L) y la Arandela (M) en los orificios de los bloques de montaje.

APRIETE A MANO SOLAMENTE.

5. Ubique el Panel Derecho Curvado (I) y alinee los orificios en los bloques de montaje del panel con los orificios del Panel Delantero Derecho (C). Inserte el Perno (L) y la Arandela (M) en los orificios de los bloques de montaje.

APRIETE A MANO SOLAMENTE.

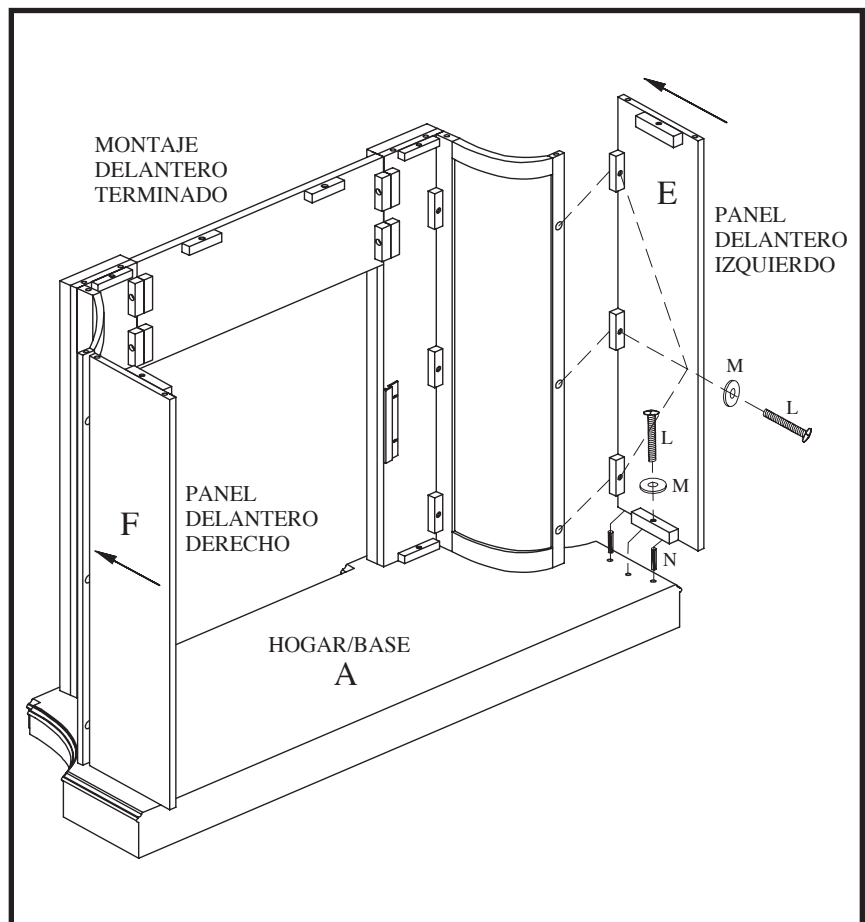
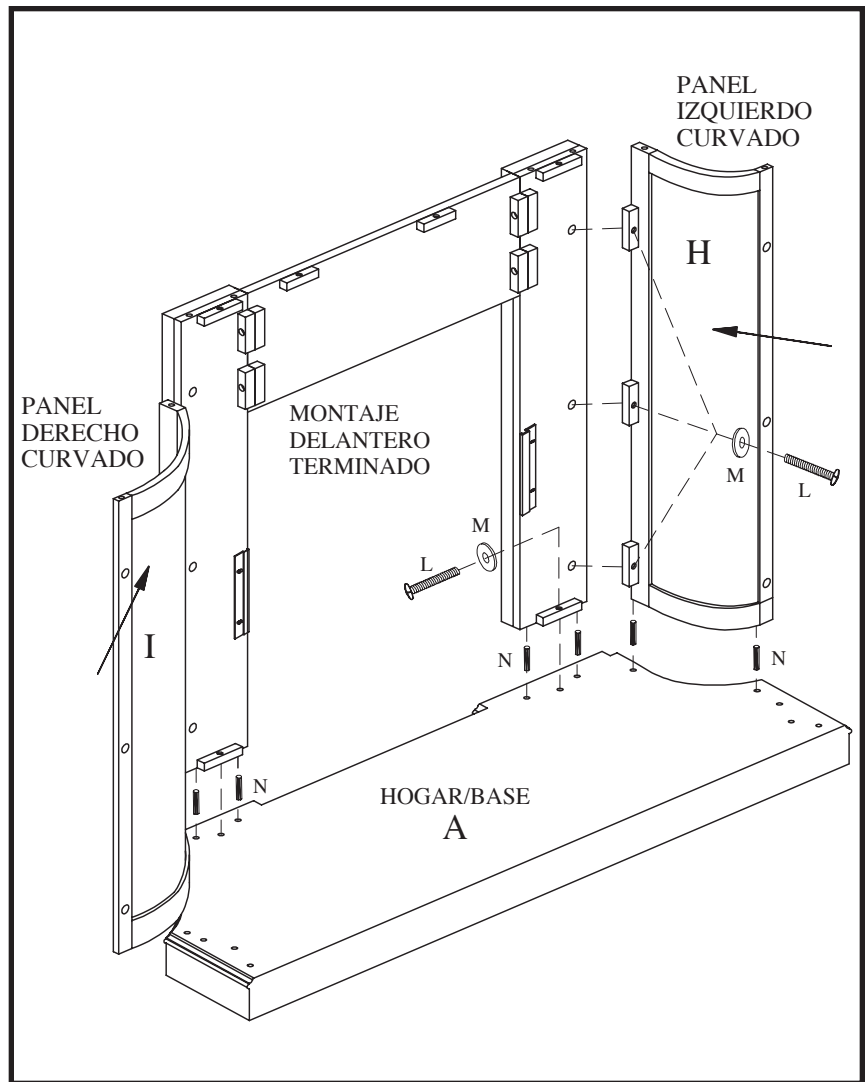
6. Ubique el Hogar/Base (A) y póngalo en el suelo con el lado acabado hacia arriba.
7. Coloque una gota de Pegamento para Madera (O) en cada orificio pretaladrado de los bordes del Montaje del Panel Delantero terminado del Paso 5. Luego inserte una Clavija de Madera (N) en cada uno de los orificios pretaladrados. Una el Montaje del Panel Delantero Terminado al Hogar/Base. Inserte el Perno (L) y la Arandela (M) en los orificios pretaladrados de los bloques de montaje.

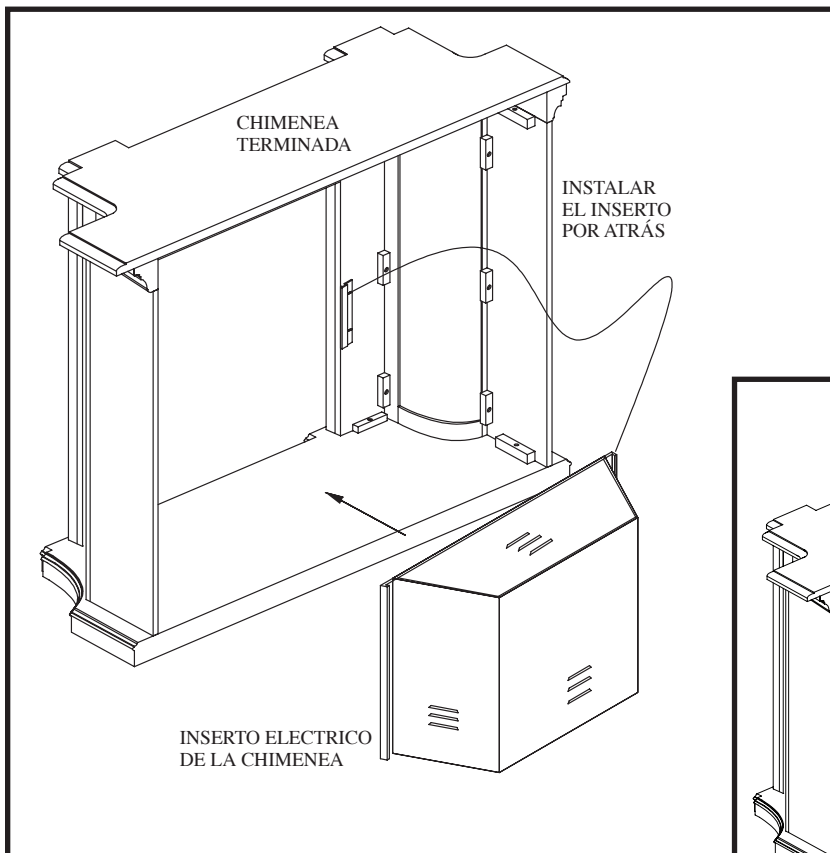
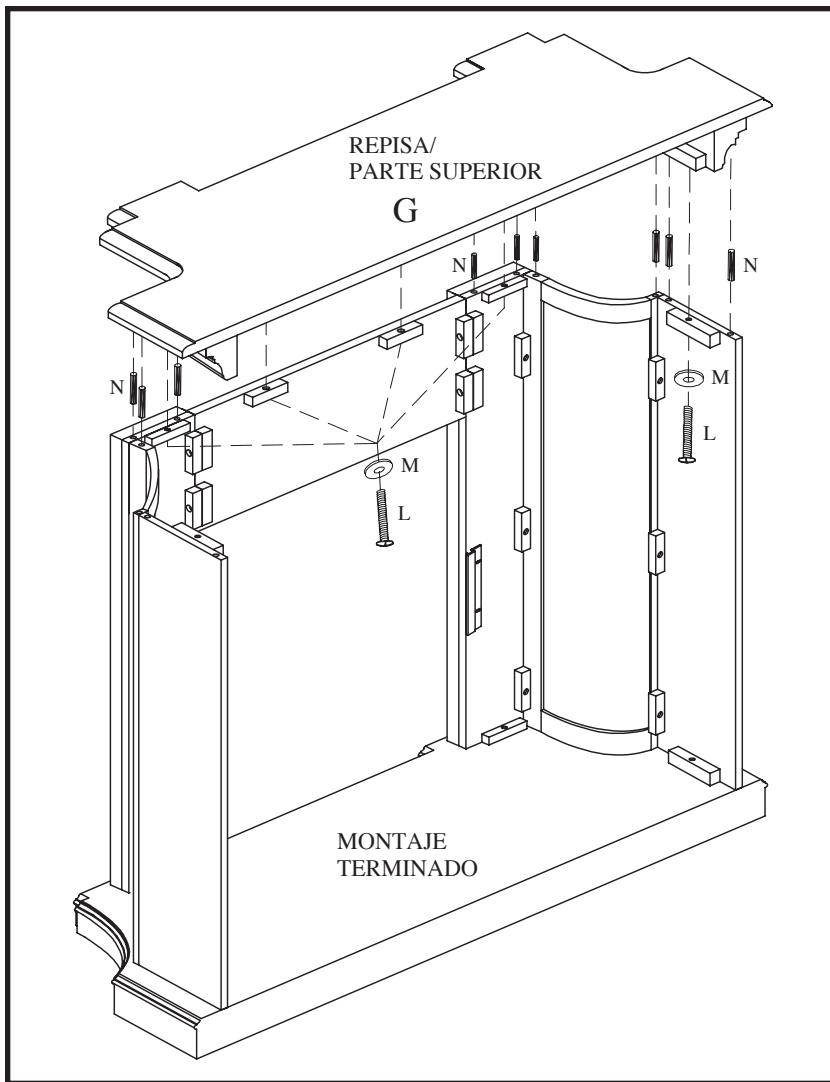
APRIETE A MANO SOLAMENTE.

8. Ubique el Panel Lateral Izquierdo (E) y coloque una gota de Pegamento para Madera (O) en cada orificio pretaladrado de los bordes del panel. Luego inserte una Clavija de Madera (N) en cada uno de los orificios pretaladrados. Una el Panel Lateral Izquierdo (E) al Montaje del Panel Delantero Terminado y al Hogar/Base (A). Asegúrese de que las clavijas se asienten en los orificios pretaladrados del Hogar/Base (A). Inserte el Perno (L) y la Arandela (M) en los orificios pretaladrados de los bloques de montaje.

APRIETE A MANO SOLAMENTE.

9. Ubique el Panel Lateral Derecho (F) y coloque una gota de Pegamento para Madera (O) en cada orificio pretaladrado de los bordes del panel. Luego inserte una Clavija de Madera (N) en cada uno de los orificios pretaladrados. Una el Panel Lateral Derecho al Montaje del Panel Delantero terminado y al Hogar/Base (A). Asegúrese de que las clavijas se asienten en los orificios





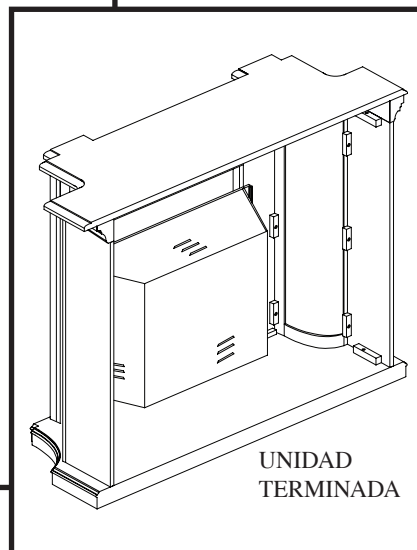
pretaladrados del Hogar/Base (A). Inserte el Perno (L) y la Arandela (M) en los orificios pretaladrados de los bloques de montaje.

APRIETE A MANO SOLAMENTE.

10. Ubique la Repisa/Parte Superior (G) y coloque el lado acabado hacia arriba sobre el montaje terminado. Desde el interior, una la Repisa usando los Pernos (L) y las Arandelas (M) a través de los orificios pretaladrados en los bloques de montaje.

APRIETE A MANO SOLAMENTE.

11. Ajuste todos los pernos alternando superior e inferior, izquierdo y derecho con un destornillador Phillips. Lea en forma completa las instrucciones del Inserto de la Chimenea Eléctrica antes de instalar el Inserto Eléctrico en la Repisa de la Chimenea terminada. Instale el inserto en la chimenea cerca de su posición final. Sólo mueva la unidad terminada por distancias cortas. Mueva la unidad terminada con mucho cuidado. Se necesitan dos personas para mover la unidad terminada a su posición.
12. Extraiga los dos soportes de montaje unidos a la parte posterior del Panel Delantero Izquierdo (B) y del Panel Delantero Derecho (C). Sepárelos a un lado, junto con los tornillos de madera.
13. Levante el inserto cuidadosamente en la parte de atrás de la unidad y céntrelo en la abertura del inserto. No arrastre el inserto a través de la Base/Hogar ya que podría rayar la unidad.
14. Instale los soportes de montaje para sostener el inserto al ras contra el interior de la repisa.



Twin-Star International, Inc.
 Delray Beach, FL 33483
 In USA: 866-661-1218
 In Canada: 866374-9203

Modelo # 33WM684
 Hecho en la China
 Impreso en China

revisado 04/05
 © 2005, Twin-Star International, Inc.