

**INSTRUCTION MANUAL ENCLOSED
MANUEL D'INSTRUCTION Á L'INTÉRIEUR
MANUAL DE INSTRUCCIONES ADJUNTO**

STOP

ATTENTION

STOP

**IF YOU HAVE ANY PROBLEMS OR QUESTIONS, EMAIL
OR CALL CUSTOMER SERVICE BEFORE YOU RETURN
THIS PRODUCT TO THE STORE WHERE IT WAS PURCHASED.**

For Customer Service: email: parts@twinstarhome.com
in English Call: 866-661-1218
in Spanish Call: 866-661-1218
in French Call: 866-374-9203

PARE

ATENCIÓN

PARE

**SI TIENE ALGÚN PROBLEMA O PREGUNTAS,
ENVÍE UN MENSAJE DE CORREO ELECTRÓNICO O LLAME AL SERVICIO
DE ATENCIÓN AL CLIENTE ANTES DE DEVOLVER
ESTE PRODUCTO A LA TIENDA EN LA QUE LO COMPRÓ.**

Servicio de atención al cliente: Correo electrónico: parts@twinstarhome.com
Línea para llamadas en inglés: 866-661-1218
Línea para llamadas en español: 866-661-1218
Línea para llamadas en francés: 866-374-9203

ARRET

ATTENTION

ARRET

**SI VOUS AVEZ DES PROBLÈMES OU QUESTIONS,
ENVOYEZ UN COURRIEL AU SERVICE À LA CLIENTÈLE OU APPELEZ LE
SERVICE À LA CLIENTÈLE AVANT DE RETOURNER
CE PRODUIT OÙ VOUS L'AVEZ ACHETÉ.**

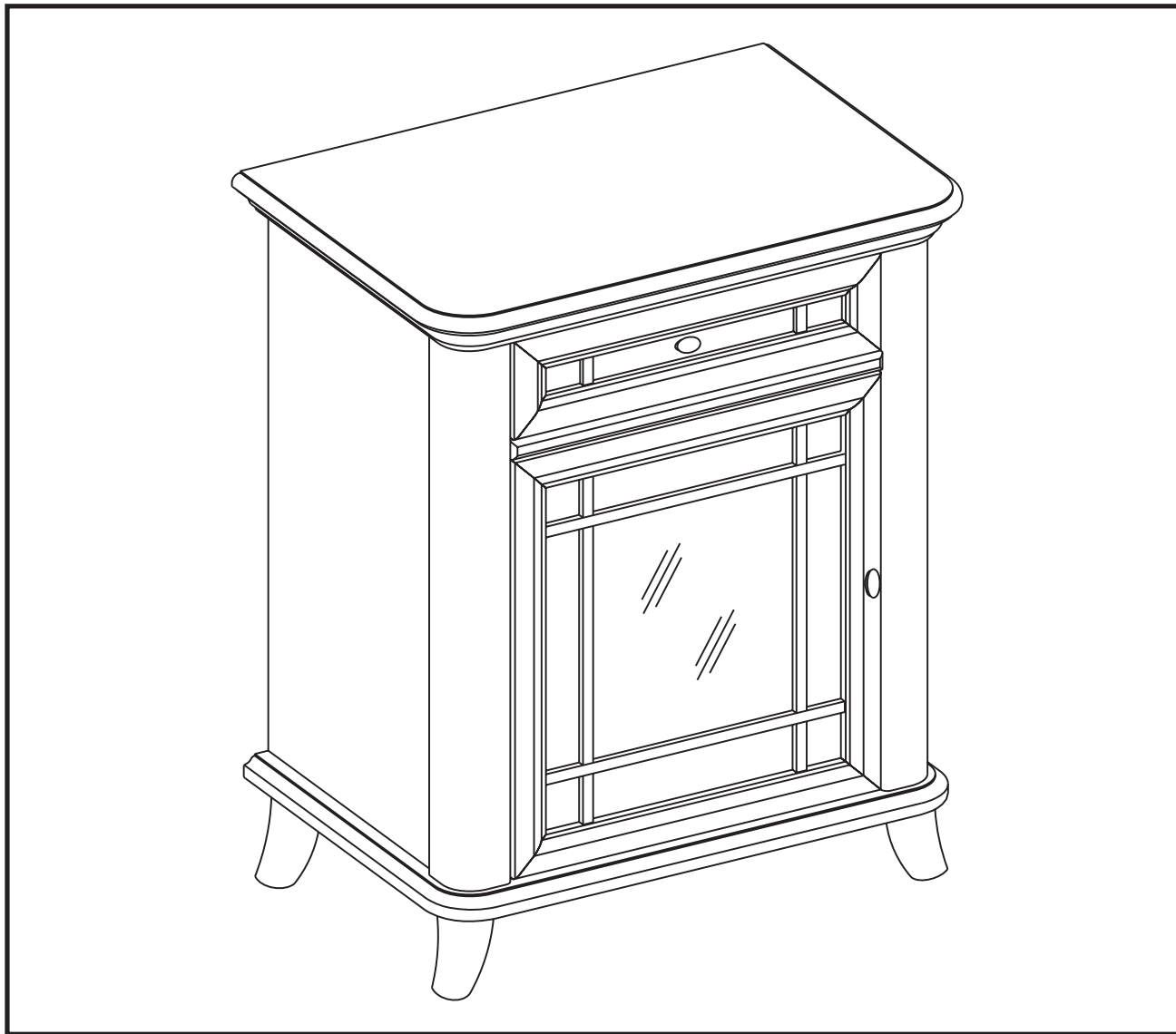
Pour le service à la clientèle : courriel : parts@twinstarhome.com
pour le service en anglais, composez le 866-661-1218
pour le service en espagnol, composez le 866-661-1218
pour le service en français, composez le 866-374-9203

**INSTRUCTION MANUAL ENCLOSED
MANUEL D'INSTRUCTION Á L'INTÉRIEUR
MANUAL DE INSTRUCCIONES ADJUNTO**

WOOD FIREPLACE MANTEL

70PF373

WOOD MANTEL ASSEMBLY INSTRUCTIONS



PARTS LIST

Part	Description	Quantity
PARTS		
A	Wood Mantel	1
HARDWARE		
L	Bolt	4
M	Washer	4
Q	Screw	6

Twin-Star International, Inc.
Delray Beach, FL 33483

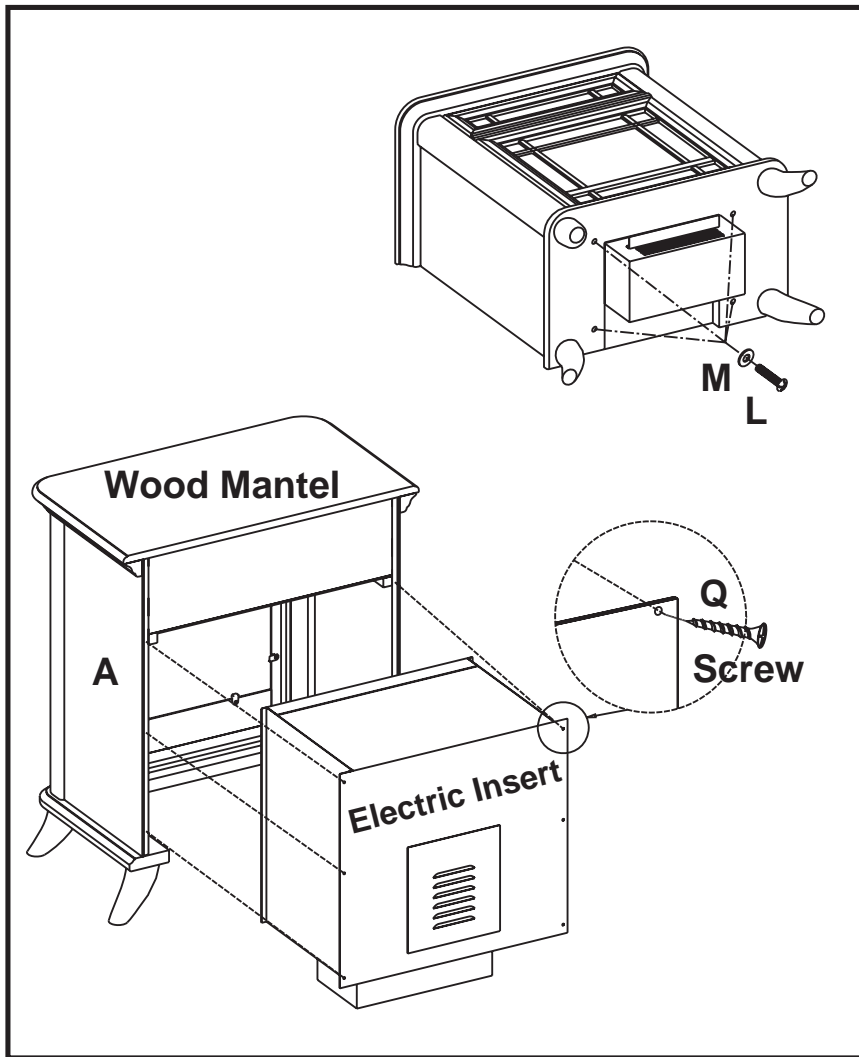
Made in China
Printed in China

For Customer Service:

E-mail: parts@twinstarhome.com
In English call: 866-661-1218
In French call: 866-374-9203
In Spanish call: 866-661-1218

ATTENTION

ALSO Requires - Electric
Fireplace Insert with Heater



Please read ALL “Electric Fireplace Insert” instructions prior to installing and removing Electric Insert in your completed Fireplace Mantel. Install the insert in your fireplace close to its final position.

TO REMOVE INSERT



CAUTION: UNPLUG INSERT FROM POWER SUPPLY BEFORE MOVING.

1. Locate the Wood Mantel (A) and set the mantel on the floor back side down on a scratch free surface, then unscrew Bolts (L) and Washers (M) from the bottom.
2. Unscrews screws from the back of insert, carefully lift and pull insert out from the back. Be careful to not slide the insert against the mantel base which could scratch the finish.
3. Carefully place Wood Mantel uprightly as it stands.

TO INSTALL NEW INSERT



CAUTION: DO NOT PLUG INSERT INTO POWER SUPPLY UNTILL THE INSERT HAS BEEN COMPLETELY INSTALLED AND MANTEL MOVED INTO ITS FINAL LOCATION.

1. Lift Electric Insert carefully into the back of the unit and center in the insert opening. Do not drag insert across base as it may scratch your unit. Using a Phillips Head Screw Driver, screw screws (Q) through the pre-drilled holes in the Electric Insert to the wood mantel.
2. Locate the Wood Mantel (A) and set the mantel on the floor back side down on a scratch free surface. Using Bolts (L) and Washers (M) through the pre-drilled holes with Phillips Head Screw Driver.
3. Carefully place Wood Mantel uprightly as it stands.

Twin-Star International, Inc.
 Delray Beach, FL 33483
 In English: 1-866-661-1218
 In French: 1-866-374-9203
 In Spanish: 1-866-661-1218

Model# 70PF373
 Made in China
 Printed in China

CHIMENEA CON REPISA DECORATIVA DE MADERA

70PF373

INSTRUCCIONES PARA EL MONTAJE DE LA REPISA DECORATIVA DE MADERA



LISTA DE PIEZAS

Pieza	Descripción	Cantidad
	PIEZAS	
A	Base del Hogar	1
	ELEMENTOS PARA EL MONTAJE	
L	Tornillo de 1/4" x 1 1/4"	4
M	Arandela	4
Q	Tornillo	6

Twin-Star International, Inc.
Delray Beach, FL 33483

S-1

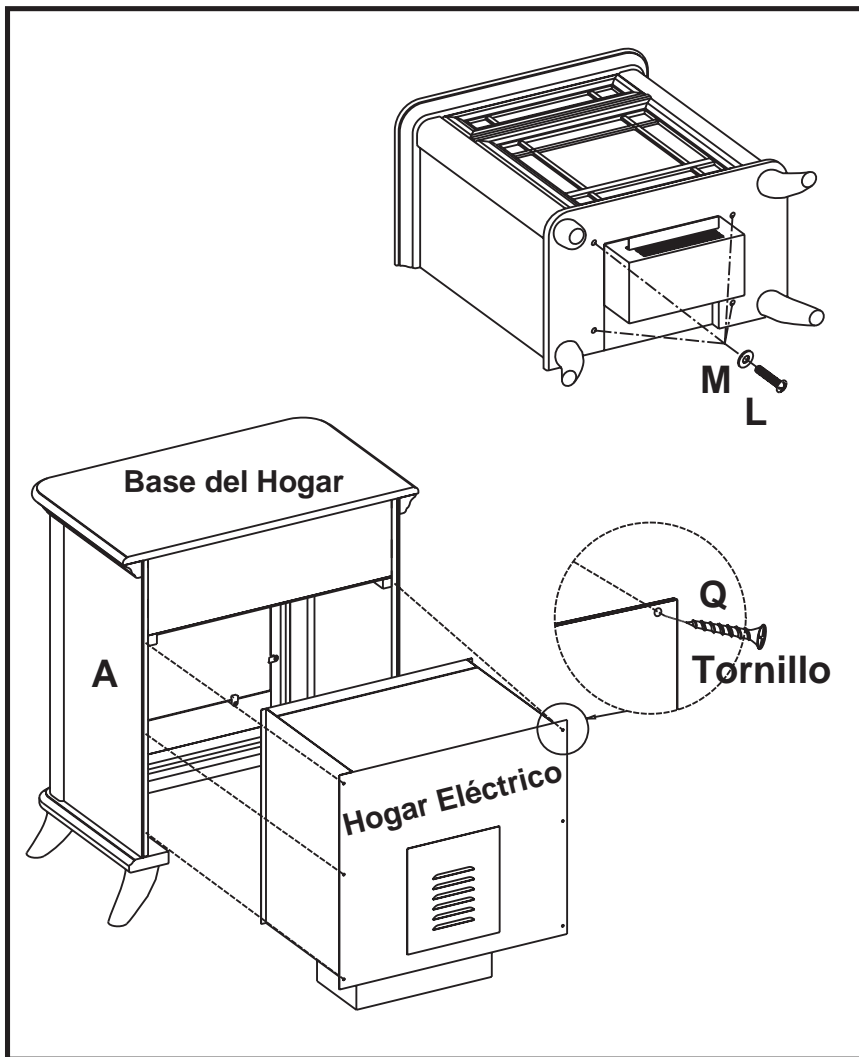
Fabricado en China
Impreso en China

Servicio de atención al cliente:

Correo electrónico: parts@twinstarhome.com
Línea para llamadas en inglés: 866-661-1218
Línea para llamadas en francés: 866-374-9203
Línea para llamadas en español: 866-661-1218

ATENCIÓN

Necesitará, Además, El
Hogar Eléctrico Con Calentador



Lea atentamente **TODAS** las instrucciones del “Hogar Eléctrico para Chimenea” antes de instalar o retirar el Hogar Eléctrico de la Repisa de Chimenea que armó. Ubique el hogar cerca de su posición definitiva dentro de la chimenea.

PARA RETIRAR EL HOGAR:



PRECAUCIÓN: ANTES DE MOVER EL HOGAR, DESENCHÚFELO DEL SUMINISTRO DE ENERGÍA.

1. Tome la Repisa de Madera (A) y colóquela en el piso, con la parte posterior hacia abajo, sobre una superficie que no raye. Luego, desenrosque los Tornillos (L) y las Arandelas (M) de la parte inferior.
2. Desenrosque los tornillos de la parte posterior del hogar y, con mucho cuidado, levante y empuje el hogar para sacarlo por la parte posterior. Tenga precaución de no deslizar el hogar contra la base de la repisa, puesto que podría dañar el acabado.
3. Coloque cuidadosamente la Repisa de Madera en posición vertical de modo que se pare sola.

PARA INSTALAR UN HOGAR NUEVO



PRECAUCIÓN: NO ENCHUFE EL HOGAR AL SUMINISTRO DE ENERGÍA HASTA QUE EL HOGAR ESTÉ COMPLETAMENTE INSTALADO Y LA REPISA ESTÉ EN SU UBICACIÓN DEFINITIVA.

1. Levante el Hogar Eléctrico cuidadosamente, colóquelo en la parte posterior de la unidad y céntrelo en la abertura para el hogar. No empuje el hogar desde su Base, dado que puede dañar la unidad. Use un Destornillador Phillips para atornillar los tornillos (Q) a través de los orificios previamente perforados, con el fin de sujetar el Hogar Eléctrico a la repisa de madera.
2. Tome la Repisa de Madera (A) y colóquela en el piso, con la parte posterior hacia abajo, sobre una superficie que no raye. Para ajustar los paneles, pase los Tornillos (L) y las Arandelas (M) por los orificios previamente perforados con un Destornillador Phillips.
3. Coloque cuidadosamente la Repisa de Madera en posición vertical de modo que se pare sola.

Twin-Star International, Inc.

Delray Beach, FL 33483

Línea para llamadas en inglés: 866-661-1218

Línea para llamadas en francés: 866-374-9203

Línea para llamadas en español: 866-661-1218

Modelo N°70PF373

Fabricado en China

Impreso en China

MANTEAU DE FOYER EN BOIS

70PF373

INSTRUCTIONS D'ASSEMBLAGE POUR LE MANTEAU EN BOIS



LISTE DES PIÈCES

Pièce	Description	Quantité
A	Manteau de cheminée	1
	QUINCAILLERIE	
L	Boulon 1/4" x 1 1/4"	4
M	Rondelle	4
Q	Vis	6

Twin-Star International, Inc.
Delray Beach, FL 33483

F-1

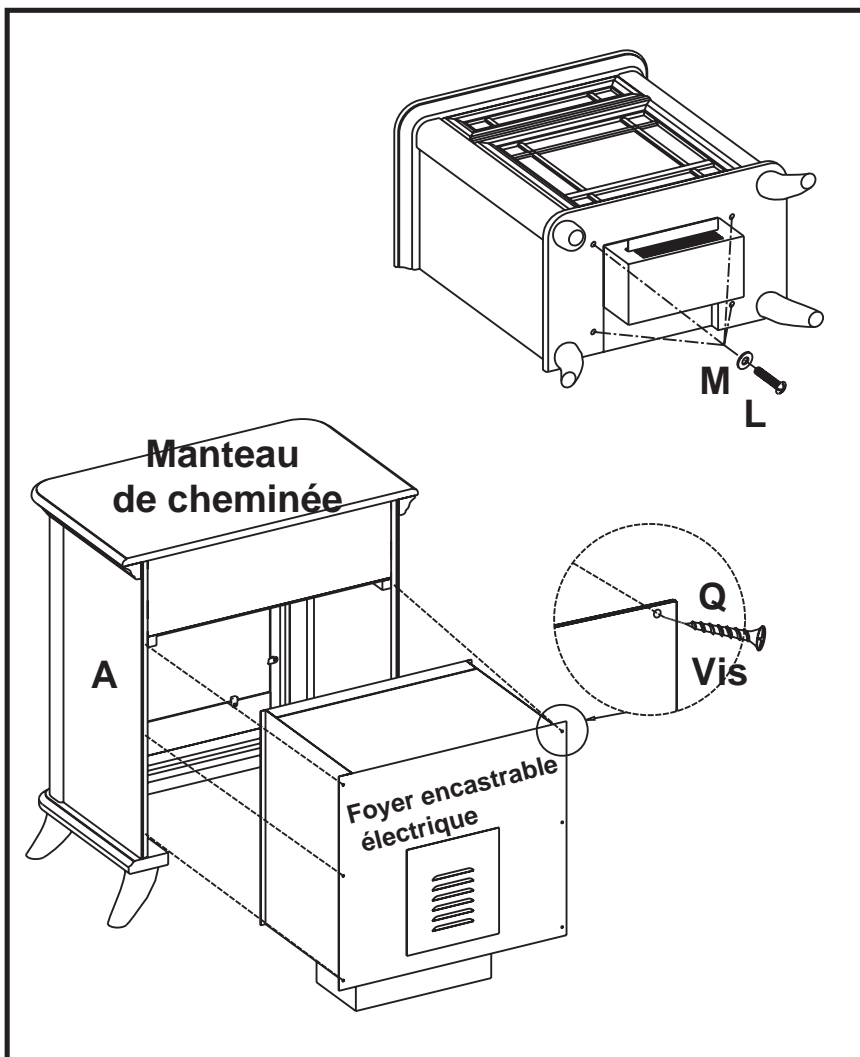
Fabriqué en Chine
Imprimé en Chine

Pour le service à la clientèle :

courriel : parts@twinstarhome.com
pour le service en anglais, composez le 866-661-1218
pour le service en français, composez le 866-374-9203
pour le service en espagnol, composez le 866-661-1218

ATTENTION

Exige aussi -foyer
encastrable électrique avec
Chauffage



Assurez-vous de lire **TOUTES** les instructions de la section « Remplacement du foyer électrique » avant d'installer et de retirer le foyer électrique dans le manteau. Installez le foyer dans l'espace prévu, près de son emplacement définitif.

POUR RETIRER LE FOYER :



ATTENTION : DÉBRANCHEZ LE FOYER DE L'ALIMENTATION AVANT DE LE DÉPLACER.

1. Trouvez le manteau en bois (A) et déposez-le à l'envers, sur une surface où il ne pourra être égratigné. Dévissez ensuite les boulons (L) et les rondelles (M) du bas du manteau.
2. Dévissez les vis de l'arrière du foyer. Soulevez doucement le foyer et tirez-le par l'arrière. Assurez-vous de ne pas le glisser contre la base du manteau car cela pourrait en égratigner le fini.
3. Assurez-vous de mettre le manteau de bois droit.

POUR INSTALLER UN NOUVEAU FOYER



ATTENTION : NE PAS BRANCHER LE FOYER DANS L'ALIMENTATION TANT QU'IL N'A PAS ÉTÉ ENTIÈREMENT INSTALLÉ ET QUE LE MANTEAU NE SE TROUVE PAS DANS SON EMPLACEMENT DÉFINITIF.

1. Soulevez doucement le foyer encastrable pour le déposer par l'arrière du manteau, dans le centre de l'ouverture de celui-ci. Ne pas tirer le foyer encastrable sur la base/âtre car cela pourrait l'égratigner. À l'aide d'un tournevis cruciforme, vissez les vis (Q) dans les trous pré-perçés du foyer encastrable et du manteau de bois.
2. Trouvez le manteau en bois (A) et déposez-le, à l'envers, sur une surface où il ne pourra être égratigné. Glissez ensuite les boulons (L) et les rondelles (M) dans les trous pré-perçés des blocs de montage.
3. Assurez-vous de mettre le manteau de bois droit.

Twin-Star International, Inc.
 Delray Beach, FL 33483
 pour le service en anglais, composez le 866-661-1218
 pour le service en français, composez le 866-374-9203
 pour le service en espagnol, composez le 866-661-1218

Modèle 70PF373
 Fabriqué en Chine
 Imprimé en Chine

© 2007, Twin-Star International, Inc.